

Agitateur pour containers

Pour le mélange
ou la remise
en suspension
des liquides
tels que
peintures, latex
etc...



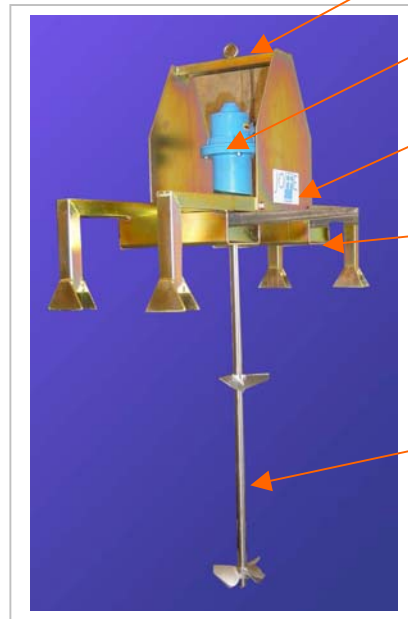
3 rue de l'Aubépine
Z.I l'Eglantier
91090 LISSES-EVRY

tel : 33/01 64 97 72 65
fax : 33/01 60 86 38 63

mail :
lavergne@lavergne-sa.com

web :
www.lavergne-sa.com

S.A au capital de 164645 €
RCS CORBEIL B562 031 658
TVA : FR 526626 31658



Anneau de levage

Moteur électrique ou
Pneumatique

Bâti mécano-soudé
Avec protection
électrolytique

Logement pour
fourches de chariot
élévateur

Arbre inox 316L ou
revêtu, muni de 2
hélices à profil mince



Positionnement par palan ou par chariot élévateur,

Ces appareils peuvent être équipés de moteurs électriques, à vitesse fixe ou variable ou de moteur pneumatiques, permettant d'allier l'utilisation en zone dangereuse à la souplesse de la variation de vitesse.

Type	puiss.(kw)	Vitesse (t/m)	Energie
AJC1	0,75	1500	tri 400 v
AJC1V	0,75	300 à 1500	tri 400 v
AJC3	2,2	1500	tri 400 v
AJC2V	1,5	300 à 1500	tri 400 v
AJPC1	0,75	300 à 1500	A.C 6 bars
AJPC3	2,2	300 à 1500	A.C 6 bars