

Emoteur 300x300



- ❑ Construction Inox 316 ou Acier
- ❑ Section réelle de passage 300 x 270
- ❑ Construction tout inox 316
- ❑ Rotor 10 lames démontables
- ❑ Grille interchangeable, perforations 10 mm
- ❑ Groupe de commande 3 kW vitesse 200 t/m.

Options : Trémie de chargement 550 x 520 avec grille
Trémie sur mesure
Bâti sur roulettes avec goulotte de sortie
et contacteur de commande.

3 rue de l'Aubépine
Z.I l'Eglantier
F-91090 LISSES-EVRY

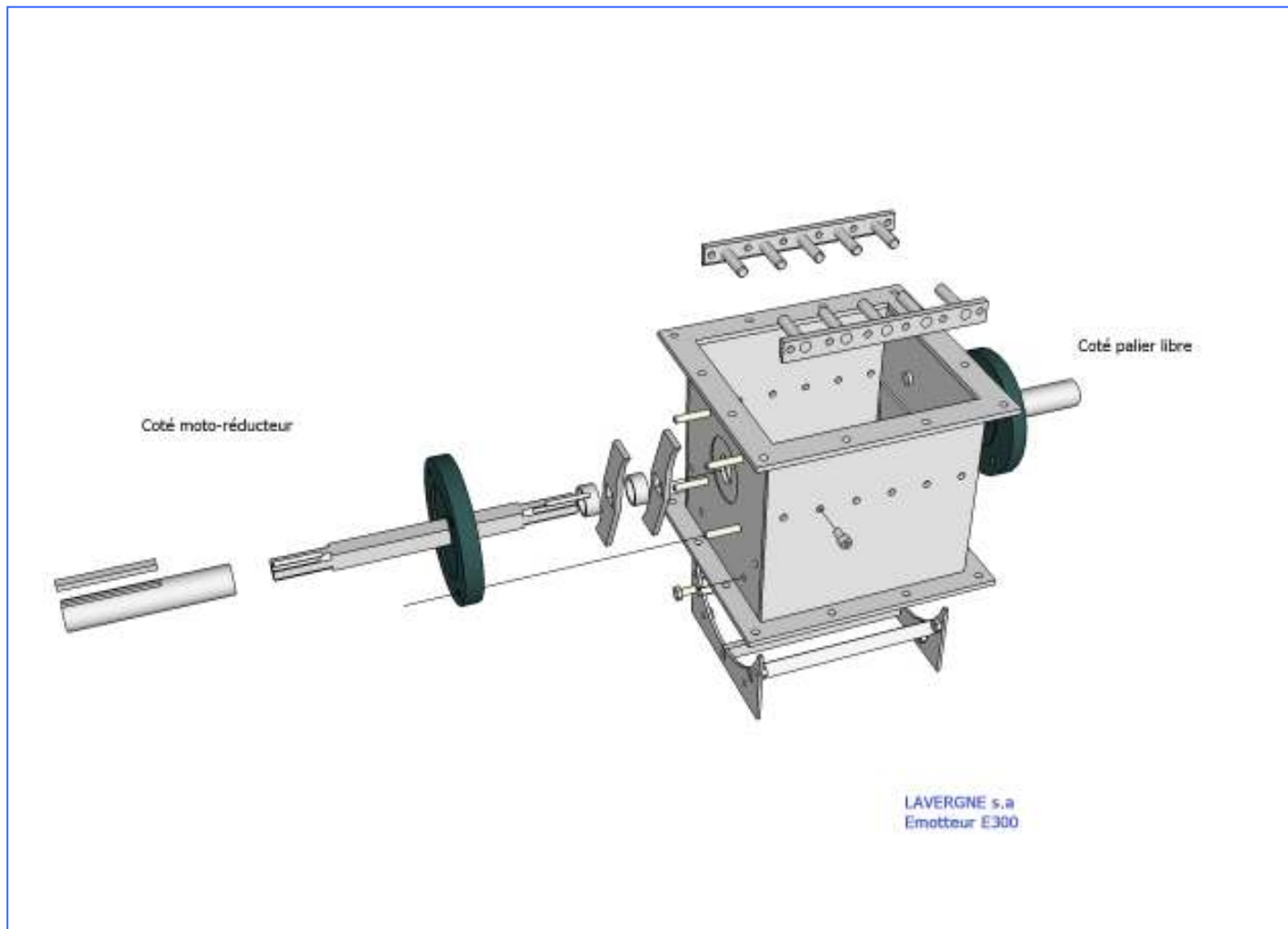
tel : 33/01 64 97 72 65
fax : 33/01 60 86 38 63

lavergne@lavergne-sa.com

web :
www.lavergne-sa.com

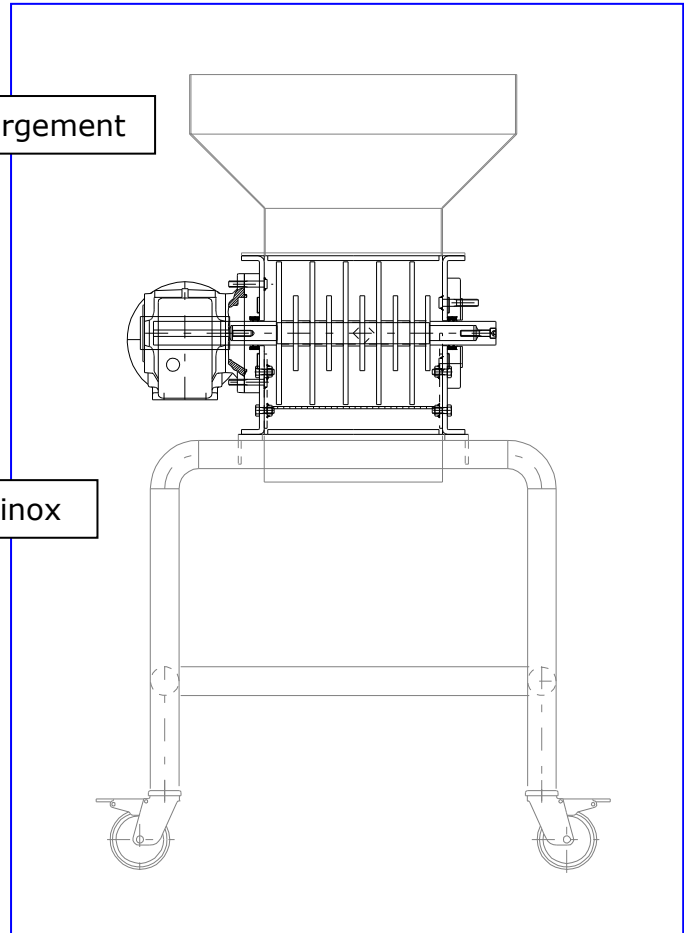
S.A au capital de 164645 €
RCS CORBEIL B562 031 658
TVA : FR 526626 31658





Trémie de chargement

Bâti tubulaire inox



LAVERGNE s.a

91090 LISSES - France

Tel : 33 01 64 97 72 65

fax : 33 01 60 86 38 63

lavergne@lavergne-sa.com

www.lavergne-sa.com